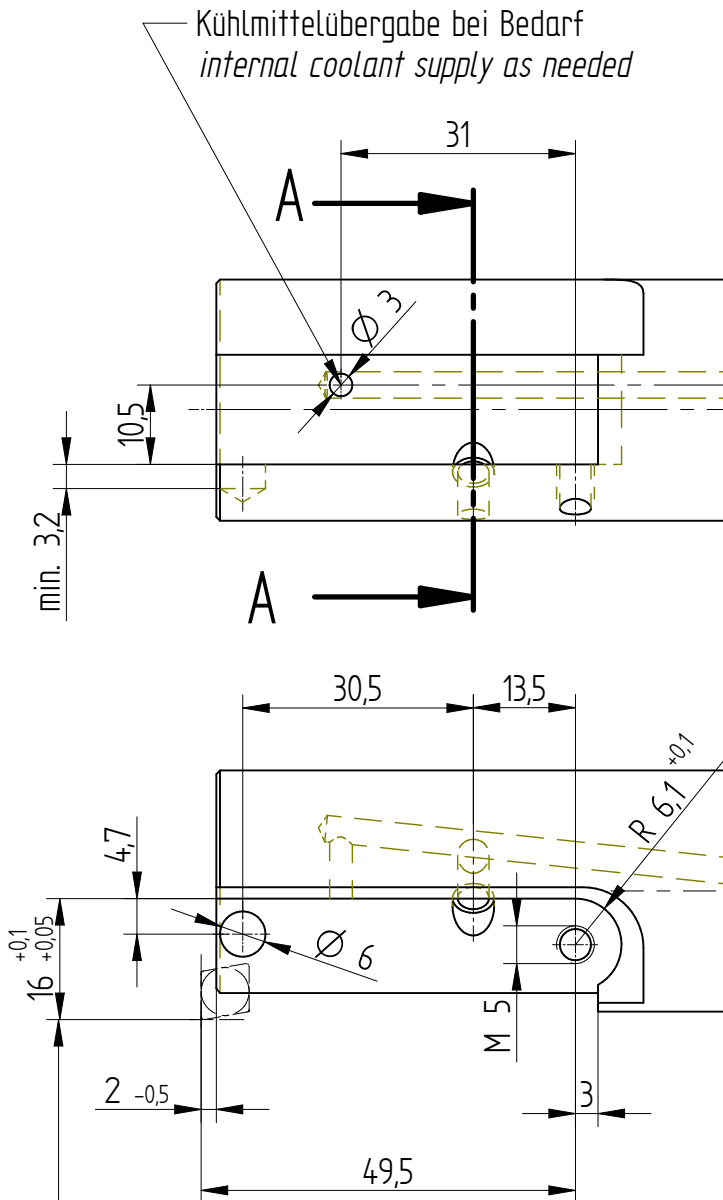
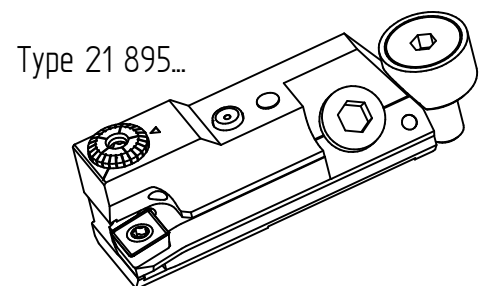
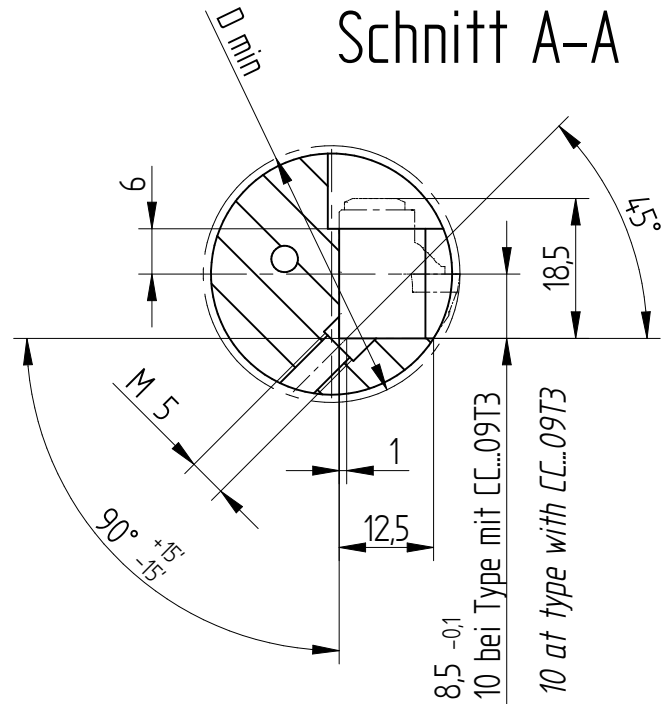


# Einbaumaße für Feinbohrkurzklemmhalter mit Schrittweite 0,002 *Assembly dimensions for cartridges with step 0,002*



abhängig vom f- Maß  
 der Haltertype  
 (z.B. 20  $+0,1/+0,05$  bei TC...110204)  
*depending on the type of cartridge*



radialer Verstellweg: f  $+0,25$   
*radial adjusting range: f  $+0,25$*

Hinweis: bei Einbau der Feinbohrkurzklemmhalter in Sitze für Schrittweite 0,01 ggf. Bohrung  $\phi 6$  unter der Stellschraube nacharbeiten

*Note: to mount this cartridge in existing tools with cartridges/ step 0,01 rework the bore hole  $\phi 6$  below the setting screw if necessary*