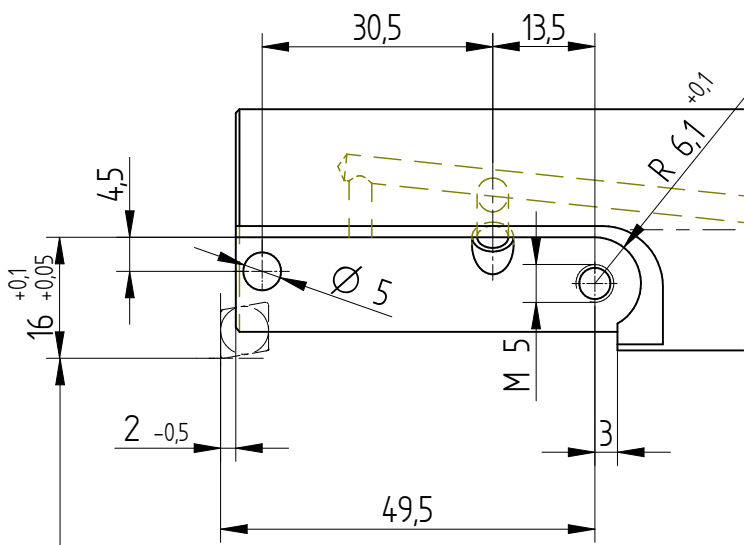
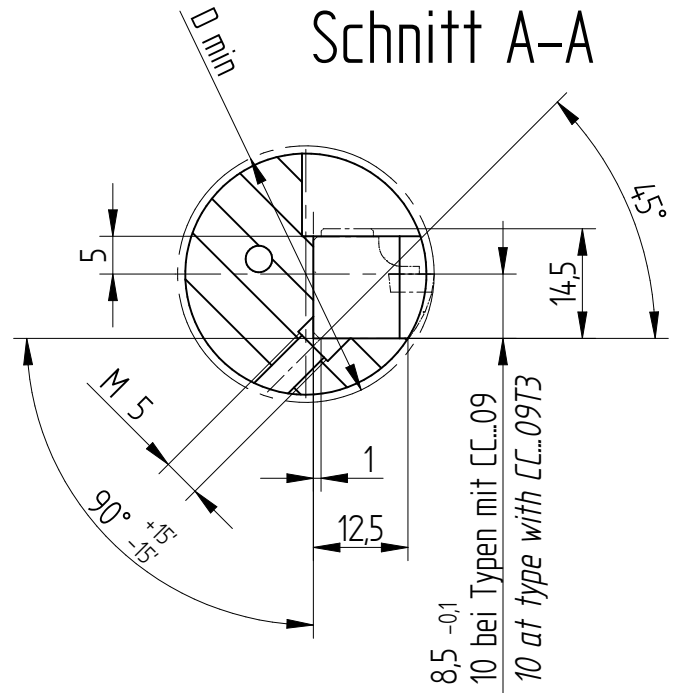
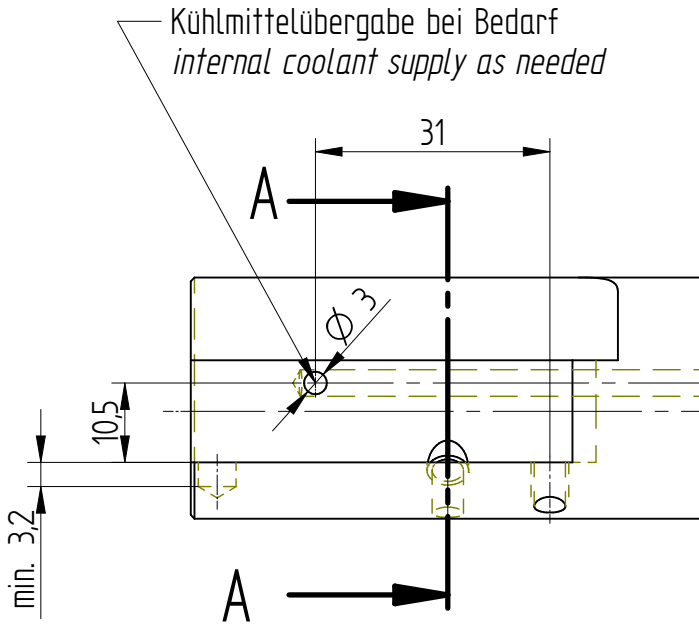
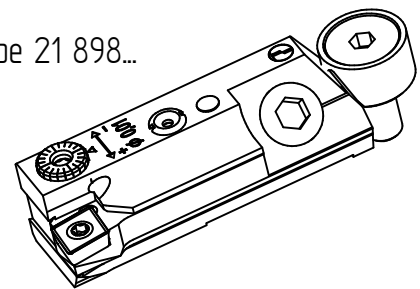


Einbaumaße für Feinbohrkurzklemmhalter mit Schrittweite 0,01 *Assembly dimensions for cartridges with step 0,01*



abhängig vom f- Maß
 der Haltertype
 (z.B. 20 $+0,1/+0,05$ bei TC...110204)
depending on the type of cartridge

Type 21 898...



radialer Verstellweg: $f +0,3$
radial adjusting range: $f +0,3$